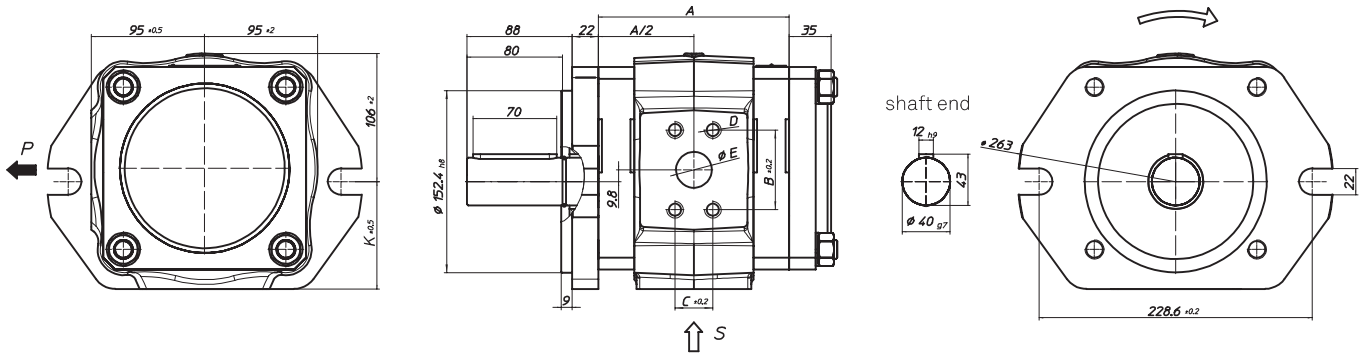


Pump with SAE-D2-bolt flange and straight keyed shaft

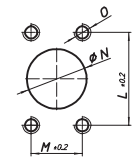
Order example: EIPH6-___RK23-1X



Size	A	B*	C*	D	E	K	L	M	N	O
040	123	57,2	27,8	M12x22	20	90	69,9	35,7	35	M12x25
050	129	57,2	27,8	M12x22	20	90	69,9	35,7	40	M12x25
064	138	57,2	27,8	M12x22	20	90	69,9	35,7	40	M12x25
080	147	66,7	31,8	M14x25	30	90	77,8	42,9	50	M12x25
100	160	66,7	31,8	M14x25	30	90	77,8	42,9	50	M12x25
125	175	66,7	31,8	M14x25	30	90	77,8	42,9	50	M12x25
160	196	66,7	31,8	M14x25	30	90	88,9	50,8	65	M12x25
200	221	79,4	36,5	M16x25	38	92	106,4	61,9	76	M16x25
250	251	79,4	36,5	M16x25	38	92	106,4	61,9	76	M16x25

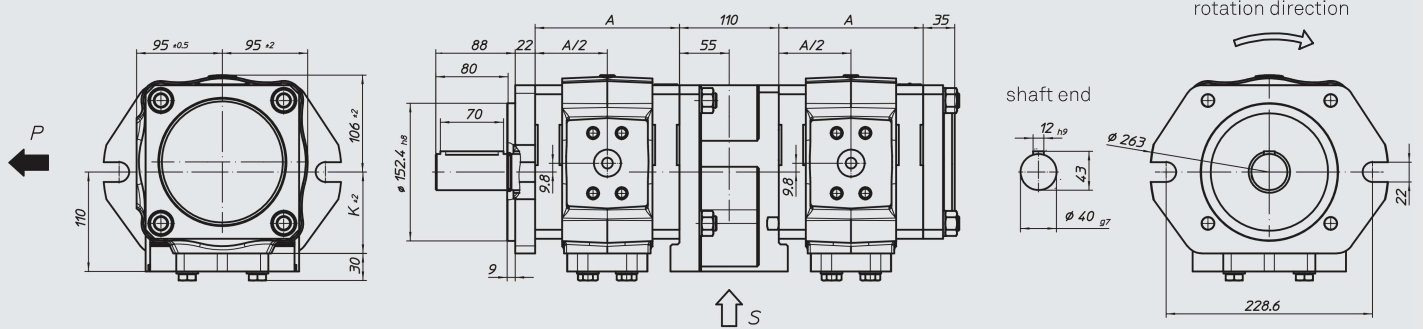
* Pressure port: SAE 518C, high pressure series (code 62)

suction port



Double pump with SAE-D2-bolt flange and straight keyed shaft

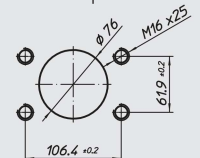
Order example: EIPH6-___RK20-1X+
EIPH6-___RP30-1X



Size	A
040	123
050	129
064	138
080	147
100	160
125	175
160	196
200	221
250	251

Above size 160 no common inlet possible

common suction port



Pressure connections see single pumps
For separate suction, see suction connections single pumps.