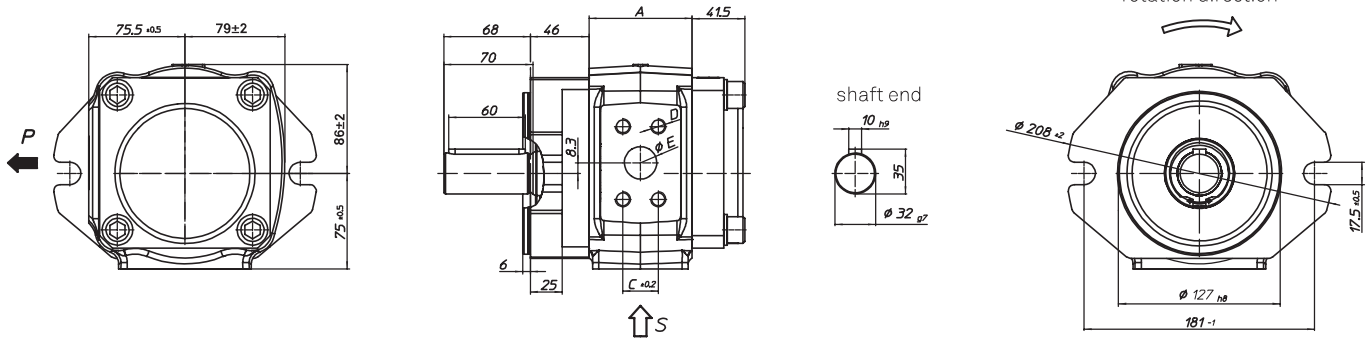


# Dimensions

# EIPH5

## Pump with SAE-C2-bolt flange and straight keyed shaft

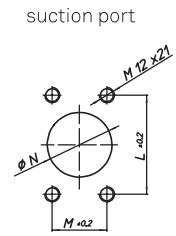
Order example: EIPH5-\_\_\_RA23-1X



### EIPH5

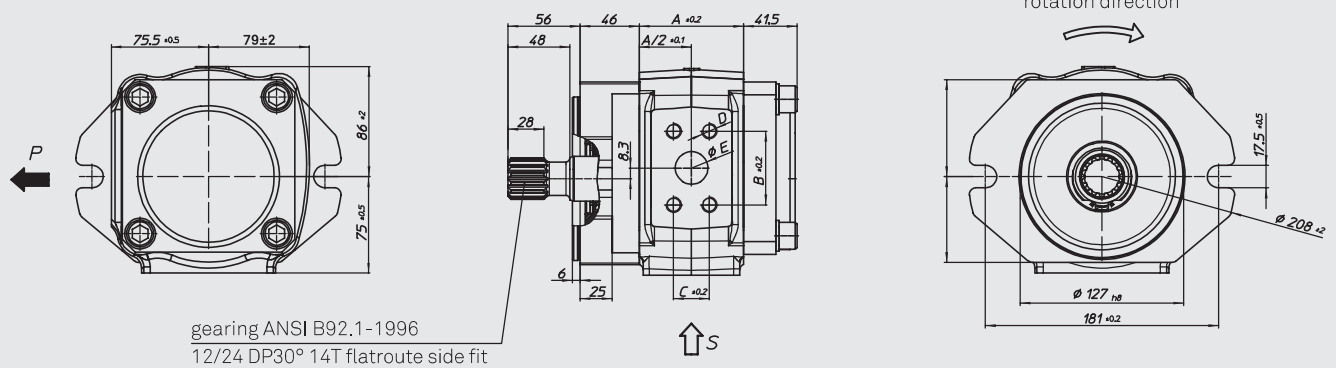
NG	A	B*	C*	D	E	L**	M**	N
040	61	57,2	27,8	M12x24	25,4	77,8	42,9	51
050	69	57,2	27,8	M12x24	25,4	77,8	42,9	51
064	81	57,2	27,8	M12x24	25,4	77,8	42,9	51
080	93	66,7	31,8	M14x24	31,8	77,8	42,9	51
100	109	66,7	31,8	M14x24	31,8	88,9	50,8	63,5

\* Pressure port: SAE J518, high pressure series (code 62)  
 \*\* Suction port: SAE J518, standard pressure series (code 61)



## Pump with SAE-C2-bolt flange and splined shaft

Order example: EIPH5-\_\_\_RB23-1X



### EIPH5

Size	A	B*	C*	D	E	L**	M**	N
040	61	57,2	27,8	M12x24	25,4	77,8	42,9	51
050	69	57,2	27,8	M12x24	25,4	77,8	42,9	51
064	81	57,2	27,8	M12x24	25,4	77,8	42,9	51
080	93	66,7	31,8	M14x24	31,8	77,8	42,9	51
100	109	66,7	31,8	M14x24	31,8	88,9	50,8	63,5

\* Pressure port: SAE J518, high pressure series (code 62)  
 \*\* Suction port: SAE J518, standard pressure series (code 61)

